



FLUEREX

# WFK3000S Series

(小型、装置使用传感器型)



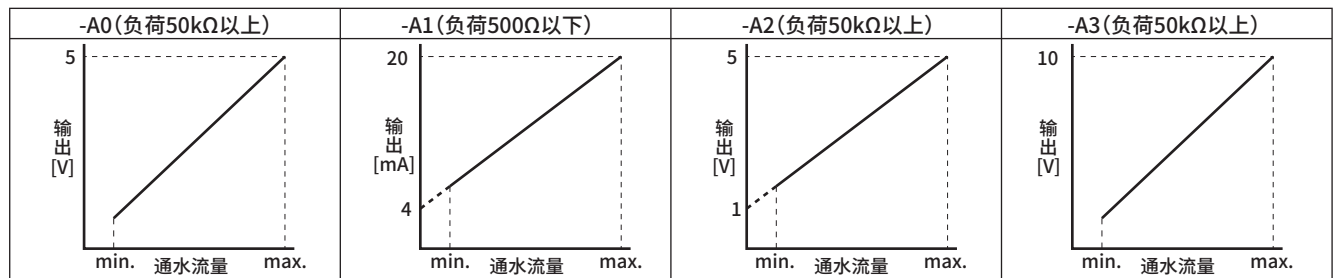
## 规格

型号	WFK3004S-10	WFK3004S-15	WFK3012S-10	WFK3012S-15	WFK3032S-10	WFK3032S-15	WFK3060S-20	WFK3060S-25	
流量范围	L/min 0.5~4.0		1.5~12		4.0~32		8.0~60		
配管口径	Rc 3/8	1/2	3/8	1/2	3/8	1/2	3/4	1	
配管部材质	不锈钢：SCS13								
适用流体	清水、工业用水								
使用条件	最高使用压力	MPa	1.0						
	耐压力	MPa	1.5						
	环境温度	°C	0~50(85%RH以下)						
	流体温度		1~70						
精度	±2.5%F.S.								
温度特性	±5%F.S.(10~50°C、20°C基准)								
压力损失	MPa	0.06以下(4.0L/min时)	0.05以下(12L/min时)	0.06以下(32L/min时)	0.05以下(60L/min时)				
响应时间	1sec(注1)								
输出	显示	无							
	模拟输出	标准：DC0~5V/选择项：DC4~20mA、1~5V、0~10V							
电源电压	DC12~24V±10%(MAX80mA) 选择项A3为DC15~24V								
电缆	3m、4芯、精加工外径4.8mm、芯线0.2mm <sup>2</sup> 、绝缘体外径1.3mm								
安装	安装方式	垂直、水平任意							
	导入直管部	无(注2)					IN侧10D、OUT侧5D		
	防护等级	相当于IP65							
重量	g	380	410	380	410	380	410	510	
支撑件重量	g	28(包括螺钉)							

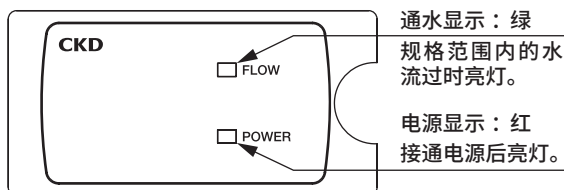
注1：使用流量从实时流量为零时，恢复到设定流量输出的70%所需的时间。

注2：为排除配管条件的影响，建议设置直管部(IN侧10D、OUT侧5D)(D为配管口径)。

## 模拟输出



## 功能说明



F.R.L  
F.R  
F  
R  
L

冷凝水分离器  
机械式压力开关  
残压排出阀

缓慢启动阀  
抗菌除菌F  
阻燃FR

禁油R  
中压FR  
防紫色化FRL

室外FRL  
适配器连接件

压力表  
小型FRL  
大型FRL

精密R  
真空F、R  
洁净FR

电空R  
空气增压器  
调速阀

消音器  
止回阀·单向阀等  
接头·气管

喷嘴  
气源处理单元  
精密元件

电子式压力开关  
数位·密合确认开关  
空气传感器

冷却液用压力开关  
气体用流量传感器·控制器  
水用流量传感器

全气动系统(全空压)  
全气动系统(V)  
气体发生装置

冷冻式干燥机  
干燥剂式干燥机  
高分子膜式干燥机

主管路过滤器  
排水器等

卷末



FLUEREX

# WFK3000M Series

(小型、装置使用开关型)



## 规格

型号	WFK3004M-10	WFK3004M-15	WFK3012M-10	WFK3012M-15	WFK3032M-10	WFK3032M-15	WFK3060M-20	WFK3060M-25	
流量范围	0.5~4.0		1.5~12		4.0~32		8.0~60		
配管口径	3/8	1/2	3/8	1/2	3/8	1/2	3/4	1	
配管部材质	不锈钢: SCS13								
适用流体	清水、工业用水								
使用条件	最高使用压力	MPa 1.0							
	耐压力	MPa 1.5							
	环境温度	°C 0~50 (85%RH以下)							
	流体温度	°C 1~70							
精度	±2.5%F.S.±1digit (1digit=0.1L/min (10L/min以下), 1L/min (10L/min以上))								
温度特性	±5%F.S. (10~50°C、20°C基准)								
压力损失	MPa 0.06以下 (4.0L/min时)	0.05以下 (12L/min时)		0.06以下 (32L/min时)		0.05以下 (60L/min时)			
响应时间	1sec (注1)								
输出	显示	实时流量 2位数 LED显示							
	开关输出	点数	2点晶体管输出 (选择NPN/PNP)						
		额定	MAX. DC50mA						
		内部电压降	(NPN) 2.0V以下 (PNP) 2.5V以下						
电源电压	DC12~24V±10% (MAX80mA)								
电缆	3m、4芯、精加工外径4.8mm、芯线0.2mm <sup>2</sup> 、绝缘体外径1.3mm								
安装	安装方式	垂直、水平任意							
	导入直管部	无 (注2)					IN侧10D、OUT侧5D		
	防护等级	相当于IP65							
重量	g 380	410	380	410	380	410	470	510	
支撑件重量	g 28 (包括螺钉)								

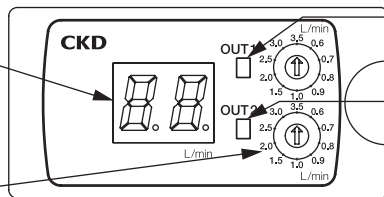
注1: 使用量70%时设定开关输出, 到开关输出实时流量为零时的时间。

注2: 为排除配管条件的影响, 建议设置直管部 (IN侧10D、OUT侧5D) (D为配管口径)。

## 功能说明

- 2位数数字显示  
实时流量显示  
※10L/min以下: 显示小数10L/min以上: 显示整数

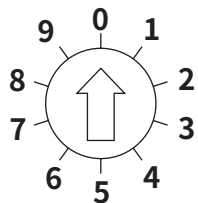
- 输出设定用旋转开关



- 输出指示灯: 绿 (OUT1)  
开关输出为ON时亮灯。

- 输出指示灯: 红 (OUT2)  
开关输出为ON时亮灯。

※OUT1: 对应导线 (黑)  
OUT2: 对应导线 (橙)。



分10档设定开关输出的设定值。

※旋转开关请使用仪表螺丝刀等进行设定。如果对旋转部施加过大的力, 可能会导致触点接触不良, 请充分注意。

※使用时请将箭头切实对准刻度值。

若强行对准中间位置, 输出可能会不稳定。

※请在电源关闭的状态下进行开关输出的设定。

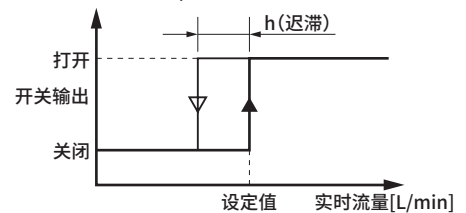
※设定开关输出后, 关闭罩盖将显示设定的流量。

开关输出设定值[L/min]

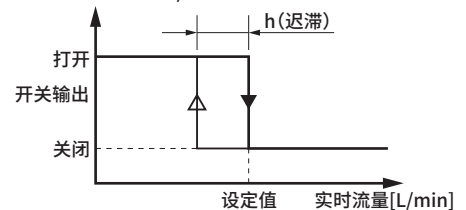
旋转开关触点编号	機種			
	WFK3004M	WFK3012M	WFK3032M	WFK3060M
1	0.6	2.0	5.0	10
2	0.7	3.0	9.0	15
3	0.8	4.0	12	20
4	0.9	5.0	14	25
5	1.0	6.0	16	30
6	1.5	7.0	18	35
7	2.0	8.0	21	40
8	2.5	9.0	24	45
9	3.0	10	27	50
0	3.5	11	30	55
迟滞量	0.1	0.5	1.0	3.0

## 开关输出动作

<输出选择项: NO/PO>



<输出选择项: N1/P1>



F.R.L  
F.R  
F  
R  
L

冷凝水分离器  
机械式压力开关  
残压排出阀  
缓慢启动阀  
抗菌除菌F  
阻燃FR  
禁油R  
中压FR  
防紫色化FRL  
室外FRL  
适配器连接件  
压力表  
小型FRL  
大型FRL  
精密R  
真空、R  
洁净FR  
电空R  
空气增压器  
调速阀  
消音器  
止回阀、单向阀等  
接头、气管  
喷嘴  
气源处理单元  
精密元件  
电子式压力开关  
到位、密封确认开关  
空气传感器  
冷却液用压力开关  
气体用流量传感器、控制器  
水用流量传感器  
全气动系统 (全空压)  
全气动系统 (V)  
气体发生装置  
冷冻式干燥机  
干燥剂式干燥机  
高分子膜式干燥机  
主管路过滤器  
排水器等

卷末



FLUEREX

# WFK3000C Series

(小型・装置使用传感器・开关型)



## 规格

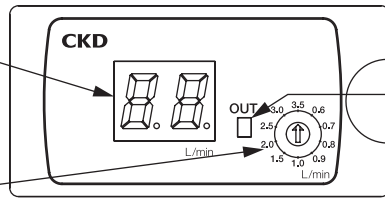
型号	WFK3004C-10	WFK3004C-15	WFK3012C-10	WFK3012C-15	WFK3032C-10	WFK3032C-15	WFK3060C-20	WFK3060C-25	
流量范围	L/min 0.5~4.0		1.5~12		4.0~32		8.0~60		
配管口径	Rc 3/8	1/2	3/8	1/2	3/8	1/2	3/4	1	
配管部材质	不锈钢：SCS13								
适用流体	清水、工业用水								
使用条件	最高使用压力	MPa 1.0							
	耐压力	MPa 1.5							
	环境温度	°C 0~50(85%RH以下)							
	流体温度	°C 1~70							
精度	±2.5%F.S.±1digit(1digit=0.1L/min(10L/min以下), 1L/min(10L/min以上))								
温度特性	±5%F.S.(10~50°C、20°C基准)								
压力损失	MPa 0.06以下(4.0L/min时)	0.05以下(12L/min时)		0.06以下(32L/min时)		0.05以下(60L/min时)			
响应时间	1sec(注1)								
输出	显示	实时流量 2位数 LED显示							
	模拟输出	标准：DC0~5V/选择项：DC4~20mA、1~5V、0~10V							
	开关输出	点数	1点晶体管输出(选择NPN/PNP)						
		额定	MAX. DC50mA						
	内部电压降	(NPN)2.0V以下 (PNP)2.5V以下							
电源电压	DC12~24V±10%(MAX80mA)选择项A3为DC15~24V								
电缆	3m、4芯、精加工外径4.8mm、芯线0.2mm <sup>2</sup> 、绝缘体外径1.3mm								
安装	安装方式	垂直、水平任意							
	导入直管部	无(注2)						IN侧10D、OUT侧5D	
	防护等级	相当于IP65							
重量	g	380	410	380	410	380	410	470	510
支撑件重量	g	28(包括螺钉)							

注1：使用量70%时设定开关输出，到开关输出实时流量为零时的时间。

注2：为排除配管条件的影响，建议设置直管部(IN侧10D、OUT侧5D)(D为配管口径)。

## 功能说明

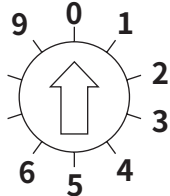
- 2位数数字显示  
实时流量显示  
※10L/min以下：显示小数  
10L/min以上：显示整数



- 输出指示灯：橙(OUT)  
开关输出为ON时亮灯。

※OUT：对应导线(黑)。

- 输出设定用旋转开关



分10档设定开关输出的设定值。

※旋转开关请使用精密螺丝刀等进行设定。如果对旋转部施加过大的力，可能会导致触点接触不良，请充分注意。

※使用时请将箭头切实对准刻度值。

若强行对准中间位置，输出可能会不稳定。

※请在电源关闭的状态下进行开关输出的设定。

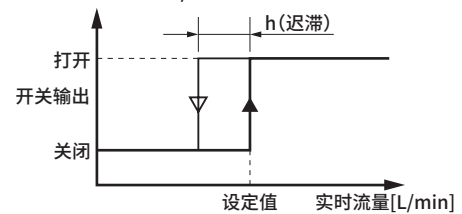
※设定开关输出后，关闭盖子将显示设定的流量。

### 开关输出设定值[L/min]

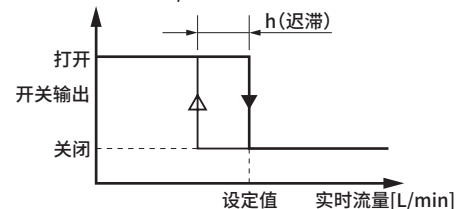
旋转开关触点编号	機種			
	WFK3004C	WFK3012C	WFK3032C	WFK3060C
1	0.6	2.0	5.0	10
2	0.7	3.0	9.0	15
3	0.8	4.0	12	20
4	0.9	5.0	14	25
5	1.0	6.0	16	30
6	1.5	7.0	18	35
7	2.0	8.0	21	40
8	2.5	9.0	24	45
9	3.0	10	27	50
0	3.5	11	30	55
迟滞量	0.1	0.5	1.0	3.0

## 开关输出动作

<输出选择项：NO/PO>

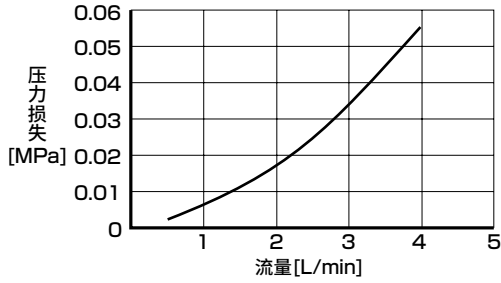


<输出选择项：N1/P1>

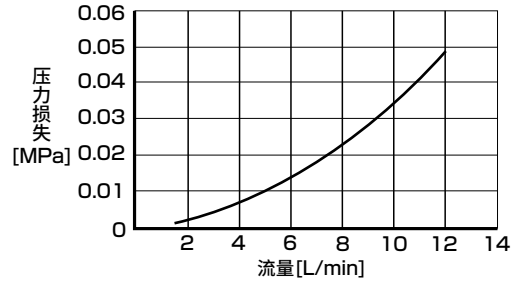


## 压力损失

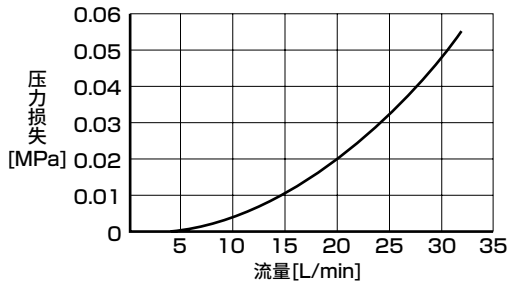
● WFK3004



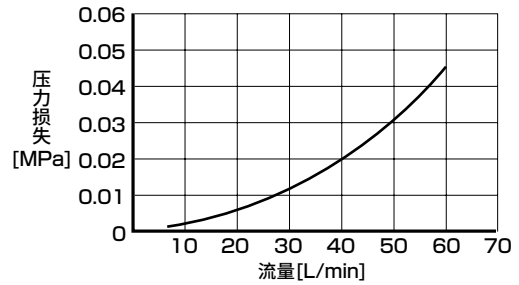
● WFK3012



● WFK3032



● WFK3060



F.R.L
F.R
F
R
L
冷凝水分离器
机械式压力开关
残压排出阀
缓慢启动阀
抗菌除菌F
阻燃FR
禁油R
中压FR
防紫色化FRL
室外FRL
适配器连接件
压力表
小型FRL
大型FRL
精密R
真空F、R
洁净FR
电空R
空气增压器
调速阀
消音器
止回阀·单向阀等
接头·气管
喷嘴
气源处理单元
精密元件
电子式压力开关
到位·密合确认开关
空气传感器
冷却液用压力开关
气体用流量传感器·控制器
水用流量传感器
全气动系统(全空压)
全气动系统(Y)
气体发生装置
冷冻式干燥机
干燥剂式干燥机
高分子膜式干燥机
主管路过滤器
排水器等
卷末

## 型号表示方法 (组件型号)

### ● 传感器型

WFK **3** **012** S- **10** - **A0** **B**

**A** 形状

**B** 流量范围

**C** 配管口径

**D** 模拟输出

**E** 支撑件

<型号表示例>

**WFK3004S-10-A0**

- A** 形状 : 小型装置组装
- B** 流量范围 : 0.5~4L/min
- C** 配管口径 : Rc3/8
- D** 模拟输出 : DC0~5V
- E** 支撑件 : 无

符号	内容				
<b>A 形状</b>					
<b>3</b>	小型装置组装				
<b>B 流量范围</b>					
<b>004</b>	0.5~4.0L/min				
<b>012</b>	1.5~12L/min				
<b>032</b>	4.0~32L/min				
<b>060</b>	8.0~60L/min				
<b>C 配管口径</b>					
	流量范围	<b>004</b>	<b>012</b>	<b>032</b>	<b>060</b>
<b>10</b>	Rc3/8	●	●	●	—
<b>15</b>	Rc1/2	●	●	●	—
<b>20</b>	Rc3/4	—	—	—	●
<b>25</b>	Rc1	—	—	—	●
<b>D 模拟输出</b>					
<b>A0</b>	DC0~5V				
<b>A1</b>	DC4~20mA				
<b>A2</b>	DC1~5V				
<b>A3</b>	DC0~10V				
<b>E 支撑件</b>					
无符号	无				
<b>B</b>	带支撑件 (带安装螺丝)				

注1 : 关于G螺纹、NPT螺纹, 请咨询本公司。

### ● 开关型

WFK **3** **012** M- **10** - **N0** **B**

**A** 形状

**B** 流量范围

**C** 配管口径

**D** 报警输出方式

**E** 支撑件

<型号表示例>

**WFK3012M-15-N1B**

- A** 形状 : 小型装置组装
- B** 流量范围 : 1.5~12L/min
- C** 配管口径 : Rc1/2
- D** 报警输出 : NPN2点 (b触点)
- E** 支撑件 : 附带

符号	内容				
<b>A 形状</b>					
<b>3</b>	小型装置组装				
<b>B 流量范围</b>					
<b>004</b>	0.5~4.0L/min				
<b>012</b>	1.5~12L/min				
<b>032</b>	4.0~32L/min				
<b>060</b>	8.0~60L/min				
<b>C 配管口径</b>					
	流量范围	<b>004</b>	<b>012</b>	<b>032</b>	<b>060</b>
<b>10</b>	Rc3/8	●	●	●	—
<b>15</b>	Rc1/2	●	●	●	—
<b>20</b>	Rc3/4	—	—	—	●
<b>25</b>	Rc1	—	—	—	●
<b>D 报警输出方式</b>					
<b>N0</b>	NPN 2点晶体管输出 (a触点)				
<b>N1</b>	NPN 2点晶体管输出 (b触点)				
<b>P0</b>	PNP 2点晶体管输出 (a触点)				
<b>P1</b>	PNP 2点晶体管输出 (b触点)				
<b>E 支撑件</b>					
无符号	无				
<b>B</b>	带支撑件 (带安装螺丝)				

注1 : 关于G螺纹、NPT螺纹, 请咨询本公司。

- F.R.L
- F.R
- F
- R
- L
- 冷凝水分离器
- 机械式压力开关
- 残压排出阀
- 缓慢启动阀
- 抗菌除菌F
- 阻燃FR
- 禁油R
- 中压FR
- 防紫色化FRL
- 室外FRL
- 适配器连接件
- 压力表
- 小型FRL
- 大型FRL
- 精密R
- 真空F、R
- 洁净FR
- 电空R
- 空气增压器
- 调速阀
- 消音器
- 止回阀·单向阀等
- 接头·气管
- 喷嘴
- 气源处理单元
- 精密元件
- 电子式压力开关
- 到位·密合确认开关
- 空气传感器
- 冷却液用压力开关
- 气体用流量传感器·控制器
- 水用流量传感器
- 全气动系统 (全空压)
- 全气动系统 (Y)
- 气体发生装置
- 冷冻式干燥机
- 干燥剂式干燥机
- 高分子膜式干燥机
- 主管路过滤器
- 排水器等
- 卷末

### 型号表示方法

#### ● 传感器·开关型

WFK **3** **004** C- **10** - **A0** **N0** **B**

A 形状

B 流量范围

C 配管口径

D 模拟输出

E 报警输出方式

F 支撑件

〈型号表示例〉

**WFK3004C-10-A0N0B**

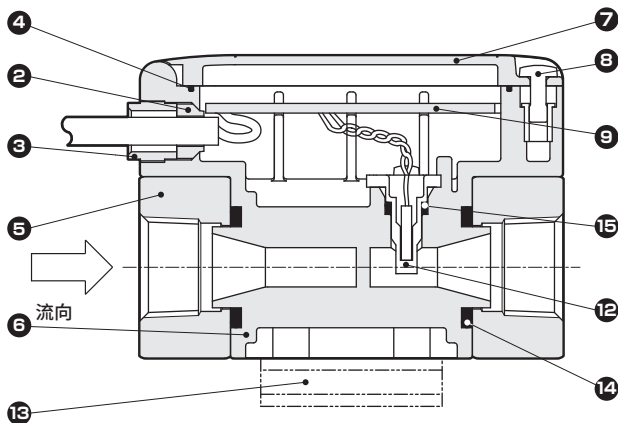
- A 形状 : 小型装置组装
- B 流量范围 : 0.5~4L/min
- C 配管口径 : Rc3/8
- D 模拟输出 : DC0~5V
- E 报警输出 : NPN1点(a触点)
- F 支撑件 : 附带

符号	内容				
<b>A 形状</b>					
3	小型装置组装				
<b>B 流量范围</b>					
004	0.5~4.0L/min				
012	1.5~12L/min				
032	4.0~32L/min				
060	8.0~60L/min				
<b>C 配管口径</b>					
	流量范围	004	012	032	060
10	Rc3/8	●	●	●	—
15	Rc1/2	●	●	●	—
20	Rc3/4	—	—	—	●
25	Rc1	—	—	—	●
<b>D 模拟输出</b>					
A0	DC0~5V				
A1	DC4~20mA				
A2	DC1~5V				
A3	DC0~10V				
<b>E 报警输出方式</b>					
N0	NPN 1点晶体管输出 (a触点)				
N1	NPN 1点晶体管输出 (b触点)				
P0	PNP 1点晶体管输出 (a触点)				
P1	PNP 1点晶体管输出 (b触点)				
<b>F 支撑件</b>					
无符号	无				
B	带支撑件(带安装螺丝)				

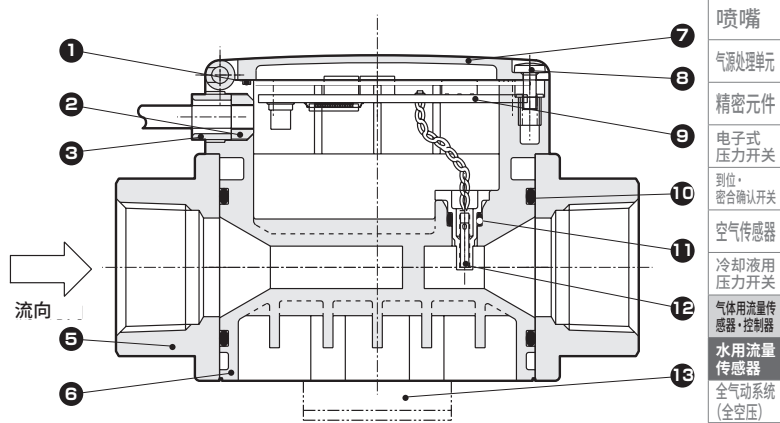
注1: 关于G螺纹、NPT螺纹, 请咨询本公司。

### 内部结构及部件一览表

#### ● WFK3004□、WFK3012□、WFK3032□



#### ● WFK3060□



**不可拆解**

编号	部件名称	材质	数量	编号	部件名称	材质	数量
1	盖密封圈	NBR 丁腈橡胶	1	9	电装部		1
2	电缆密封圈	NBR 丁腈橡胶	1	10	O形圈	NBR 丁腈橡胶	2
3	电缆接地线	PPS树脂	1	11	O形圈	NBR 丁腈橡胶	1
4	端盖密封圈	FKM 氟橡胶	1	12	卡曼涡街式检测传感器	PPS树脂(内部: 压电陶瓷)	1
5	附件	SCS13 不锈钢铸件	2	13	支撑件(选择项)	SPC 钢	(1)
6	阀体	PPS树脂	1	14	O形圈	FKM 氟橡胶	2
7	罩盖	PC树脂	1	15	O形圈	FKM 氟橡胶	1
8	盖螺丝		1				

※液体接触零件为⑤、⑥、⑩、⑪、⑫、⑭、⑮。

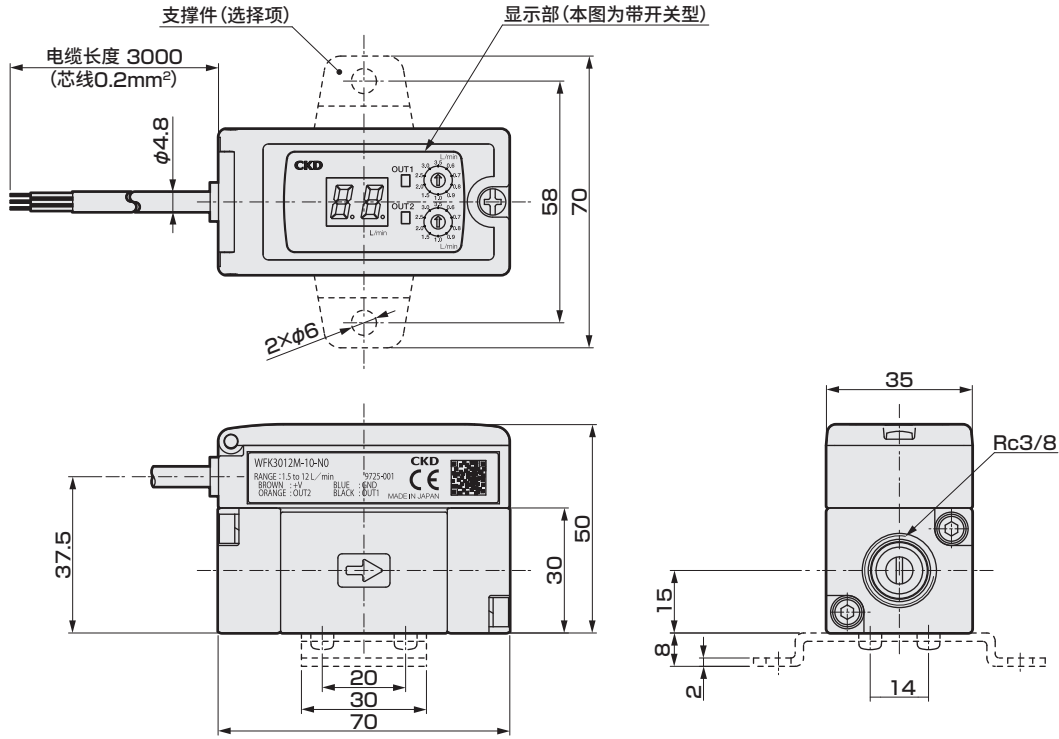
F.R.L  
F.R  
F  
R  
L  
冷凝水分离器  
机械式压力开关  
残压排出阀  
缓慢启动阀  
抗菌除菌F  
阻燃FR  
禁油R  
中压FR  
防紫色化FRL  
室外FRL  
适配器连接件  
压力表  
小型FRL  
大型FRL  
精密R  
真空F、R  
洁净FR  
电空R  
空气增压器  
调速阀  
消音器  
止回阀·单向阀等  
接头·气管  
喷嘴  
气源处理单元  
精密元件  
电子式压力开关  
到位·密合确认开关  
空气传感器  
冷却液用压力开关  
气体用流量传感器·控制器  
水用流量传感器  
全气动系统(全空压)  
全气动系统(V)  
气体发生装置  
冷冻式干燥机  
干燥剂式干燥机  
高分子膜式干燥机  
主管路过滤器  
排水器等  
卷末

# WFK3000 Series

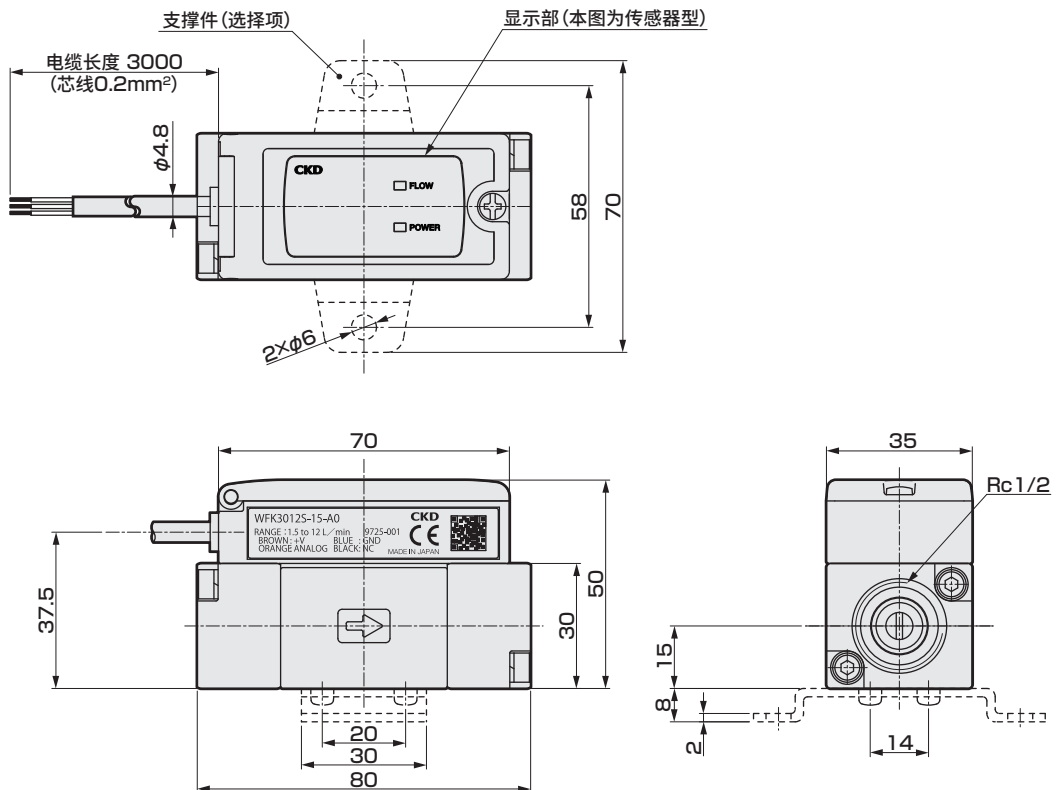
## F.R.L 外形尺寸图

### ● WFK3004□、WFK3012□、WFK3032□

• 配管口径：10(Rc3/8)



• 配管口径：15(Rc1/2)



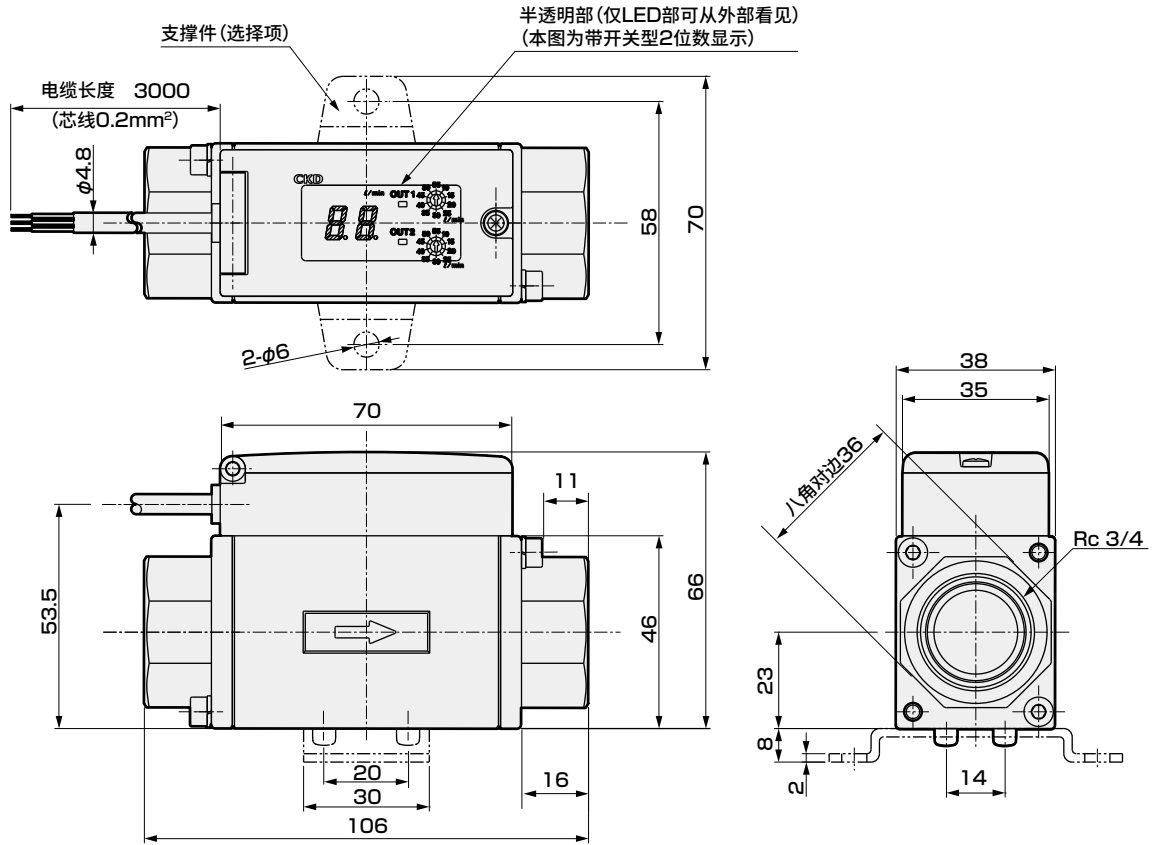
F.R.L
F.R
F
R
L
冷凝水分离器
机械式压力开关
残压排出阀
缓慢启动阀
抗菌除菌F
阻燃FR
禁油R
中压FR
防雾化FRL
室外FRL
适配器连接件
压力表
小型FRL
大型FRL
精密R
真空F、R
洁净FR
电空R
空气增压器
调速阀
消音器
止回阀·单向阀等
接头·气管
喷嘴
气源处理单元
精密元件
电子式压力开关
到位·密合确认开关
空气传感器
冷却液用压力开关
气体用流量传感器·控制器
水用流量传感器
全气动系统(全空压)
全气动系统(V)
气体发生装置
冷冻式干燥机
干燥剂式干燥机
高分子膜式干燥机
主管路过滤器
排水器等
卷末



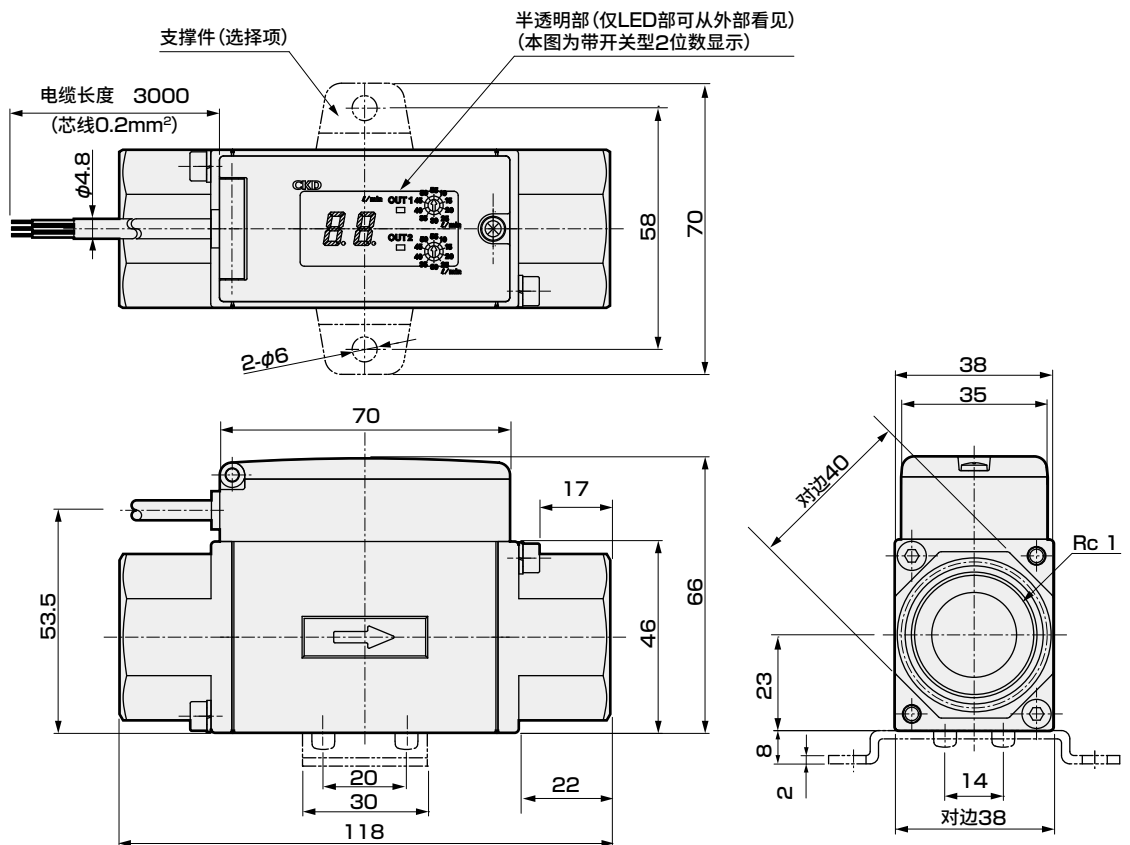
## 外形尺寸图

### ● WFK3060□

• 配管口径：20(Rc3/4)



• 配管口径：25(Rc1)



F.R.L
F.R
F
R
L
冷凝水分离器
机械式压力开关
残压排出阀
缓慢启动阀
抗菌除菌F
阻燃FR
禁油R
中压FR
防紫色化FRL
室外FRL
适配器连接件
压力表
小型FRL
大型FRL
精密R
真空F、R
洁净FR
电空R
空气增压器
调速阀
消音器
止回阀、单向阀等
接头、气管
喷嘴
气源处理单元
精密元件
电子式压力开关
到位、密合确认开关
空气传感器
冷却液用压力开关
气体用流量传感器、控制器
水用流量传感器
全气动系统(全空压)
全气动系统(Y)
气体发生装置
冷冻式干燥机
干燥剂式干燥机
高分子膜式干燥机
主管路过滤器
排水器等
卷末