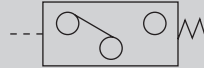
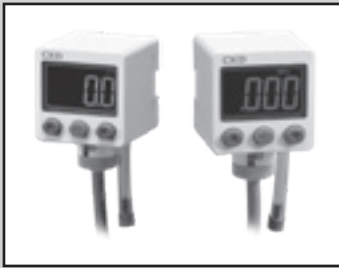


带数字显示电子式压力传感器

PPG-D Series



主要特点

- 压力范围：复合压力 (-100.0~100.0kPa)
真空压力 (0.0~-101.3kPa)
正压 (0.000~1.000MPa)
- 双色显示
- 复制功能
- 开关输出2点、模拟输出1点 (1~5V or 4~20mA)
- 可迟滞设定
- 压力显示精度：±2%F.S.±1digit
- 可切换压力单位 ※1：kPa、MPa、kgf/cm²、bar、psi、inHg
- 防护等级：IP65

● 双色显示 (绿、红)

可设定绿、红2种显示色，压力状态一目了然。



	500	500	000	000
ON	Green	Red	Green	Red
OFF	Red	Green	Green	Red

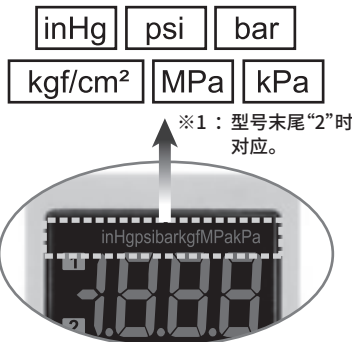
● 防尘、防水性能

防护等级：IP65



● 海外对应 ※1

可切换压力单位。



● 复制功能

最适合降低工时、防范错误。

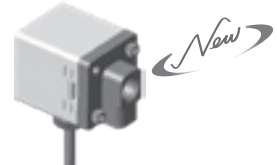


● 简单安装·简单施工

配线 电缆通过接插件连接，电气配线后可安装压力开关。



配管 可选择内螺纹或外螺纹。



※2: 环境调查仅对应“RoHS证书”、“REACH证书”。不提供部件级别的详细数据。

F.R.L
F.R
F
R
L
冷凝水分离器
机械式压力开关
残压排出阀
缓慢启动阀
抗菌除菌F
阻燃FR
禁油R
中压FR
防紫色化FRL
室外FRL
适配器连接件
压力表
小型FRL
大型FRL
精密R
真空F、R
洁净FR
电空R
空气增压器
调速阀
消音器
止回阀·单向阀等
接头·气管
喷嘴
气源处理单元
精密元件
电子式压力开关
到位·密合确认开关
空气传感器
冷却液用压力开关
气体用流量传感器·控制器
水用流量传感器
全气动系统(全空压)
全气动系统(V)
气体发生装置
冷冻式干燥机
干燥剂式干燥机
高分子膜式干燥机
主管路过滤器
排水器等
卷末

规格

项目	PPG-D-P-□-□ (正压)	PPG-D-V-□-□ (真空压力)	PPG-D-R-□-□ (复合压力)
额定压力	0.000~1.000MPa	0.0~-101.3kPa	-100.0~100.0kPa
设定压力	-0.100~1.000MPa	10.0~-101.3kPa	-101.0~101.0kPa
耐压力	1.5MPa	300kPa	
适用流体	清洁空气、非腐蚀性/不燃性气体		
显示单位	kPa	-	0.1
	MPa	0.001	-
	kgf/cm ²	0.01	0.001
	bar	0.01	0.001
	psi	0.1	0.01
	inHg	-	0.1
电源电压	DC12V~DC24V±10%、波动率(P-P)10%以下或2级		
消耗电流	40mA以下(无负荷)		
开关输出	输出方式	NPN或PNP晶体管、集电极开路2点	
	最大负荷电流	125mA	
	最大电源电压	NPN输出: DC30V PNP输出: DC24V	
	内部电压降	1.5V以下	
	响应时间	2.5ms以下 (防止振动功能: 可选择25ms、100ms、250ms、500ms、1000ms、1500ms)	
	开关输出负荷短路保护	有	
模拟输出 注2 注3	电压输出	电压	1~5V(±2.5%)
		阻抗	约1kΩ
	电流输出	电流	4~20mA(±2.5%) 最大负荷阻抗: 250Ω(DC12V) 600Ω(DC24V) 最小负荷阻抗: 50Ω
		阻抗	
	直线性	±1% F.S.	
显示	LCD显示	3½位, 7段(红/绿)	
	开关ON指示灯	橙(1、2指示灯) OUT1 OUT2	
	更新时间	约0.2秒	
	显示精度	±2% F.S. ±1 digit(基准温度: 25±3°C)	
重复精度(开关输出)	±0.2% F.S. ±1 digit		
耐环境性	防护等级	IP65	
	使用环境温度	0~50°C	
	保存环境温度	-10~60°C(不得结露、冻结)	
	环境湿度	35~85%RH(不得结露)	
	耐电压	AC1000V、1分钟(外壳与导线之间)	
	绝缘电阻	50MΩ(DC500V、外壳与导线之间)	
	耐振动	双振幅1.5mm、10G、10Hz-55Hz-10Hz 1分钟、 X、Y、Z各方向2小时	
耐冲击	100m/s ² (10G)、X、Y、Z各方向3次		
温度特性	±2% F.S.(25°C基准) 温度范围0~50°C		
配管口径	6BM: R1/8"、M5 6NM: NPT1/8"、#10-32UNF 6GM: G1/8"、M5 6B: Rc1/8(内螺纹)、6N: NPN1/8(内螺纹)、6G: G1/8(内螺纹)		
导线	耐油电缆φ4、5芯(0.15mm ² 、绝缘体外径φ0.95mm) 2m		
重量	外螺纹型: 约86g(含2m导线)/内螺纹型: 约115g(含2m导线)		

注1: 简易设定模式和窗口比较模式的迟滞值可在1~8位间调整。

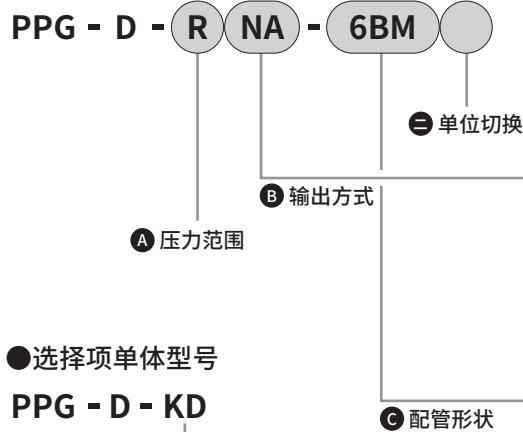
注2: 选择模拟电压输出时无法同时选择模拟电流输出。

注3: 选择模拟电流输出时无法同时选择模拟电压输出。

F.R.L
F.R
F
R
L
冷凝水分离器
机械式压力开关
残压排出阀
缓慢启动阀
抗菌除菌F
阻燃FR
禁油R
中压FR
防紫色化FRL
室外FRL
适配器连接件
压力表
小型FRL
大型FRL
精密R
真空F、R
洁净FR
电空R
空气增压器
调速阀
消音器
止回阀·单向阀等
接头·气管
喷嘴
气源处理单元
精密元件
电子式压力开关
到位·密合确认开关
空气传感器
冷却液用压力开关
气体用流量传感器·控制器
水用流量传感器
全气动系统(全空压)
全气动系统(V)
气体发生装置
冷冻式干燥机
干燥剂式干燥机
高分子膜式干燥机
主管路过滤器
排水器等
卷末

F.R.L
F.R
F
R
L
冷凝水分离器
机械式压力开关
残压排出阀
缓慢启动阀
抗菌除菌F
阻燃FR
禁油R
中压FR
防紫色化FRL
室外FRL
适配器连接件
压力表
小型FRL
大型FRL
精密R
真空F、R
洁净FR
电空R
空气增压器
调速阀
消音器
止回阀·单向阀等
接头·气管
喷嘴
气源处理单元
精密元件
电子式压力开关
到位·密合确认开关
空气传感器
冷却液用压力开关
气体用流量传感器·控制器
水用流量传感器
全气动系统(全空压)
全气动系统(V)
气体发生装置
冷冻式干燥机
干燥剂式干燥机
高分子膜式干燥机
主管路过滤器
排水器等
卷末

型号表示方法



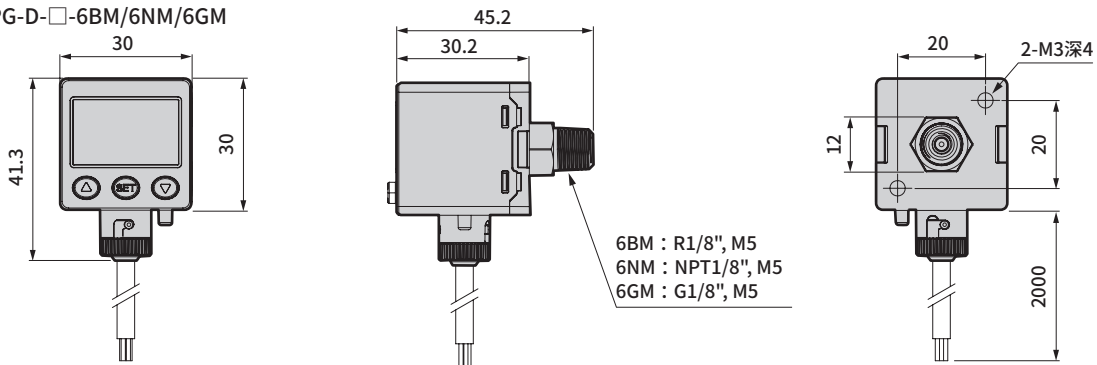
符号	适用C配管形状	内容
KD	6BM/6NM/6GM	平行安装支撑件(外螺纹用)(带安装螺钉)
KL		L形安装支撑件(外螺纹用)(带安装螺钉)
KDA	6B/6N/6G	平行安装支撑件(内螺纹用)(带安装螺钉)
KLA		L形安装支撑件(内螺纹用)(带安装螺钉)
KHS	6BM/6NM/6GM	面板适配器
KHSCB	6B/6N/6G	面板适配器 + 正面保护罩

符号	内容
A 压力范围	
R	复合压力(-100~100kPa)
V	真空压力(0~-101.3kPa)
P	正压(0.000~1.000MPa)
B 输出方式	
NV	NPN晶体管、集电极开路2点 + 模拟(电压)输出(1~5V)
NA	NPN晶体管、集电极开路2点 + 模拟(电流)输出(4~20mA)
NC	NPN晶体管、集电极开路2点 + 复制功能
PV	PNP晶体管、集电极开路2点 + 模拟(电压)输出(1~5V)
PA	PNP晶体管、集电极开路2点 + 模拟(电流)输出(4~20mA)
PC	PNP晶体管、集电极开路2点 + 复制功能
C 配管形状	
6BM	R1/8"(外螺纹)、M5
6NM	NPT1/8"(外螺纹)、#10-32UNF
6GM	G1/8"(外螺纹)、M5
6B	Rc1/8"(内螺纹)
6N	NPT1/8"(内螺纹)
6G	G1/8"(内螺纹)
D 单位切换	
无符号	固定SI单位(kPa/MPa)使用说明书: 日语、英语
2	带单位切换功能 使用说明书: 繁体字、英语 注1

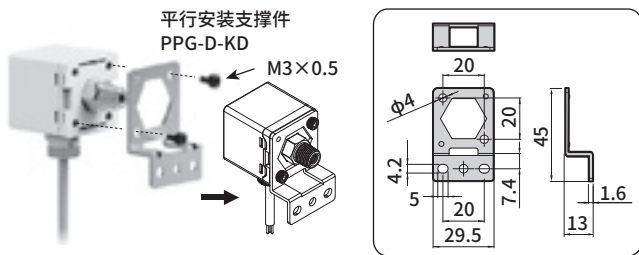
注1: 根据新计量法规定, 不能在日本国内使用。

外形尺寸图 (配管形状外螺纹型)

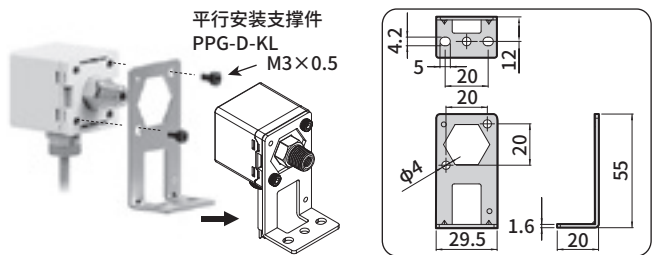
● 本体 PPG-D-□-6BM/6NM/6GM



● 平行安装支撑件(带安装螺钉)

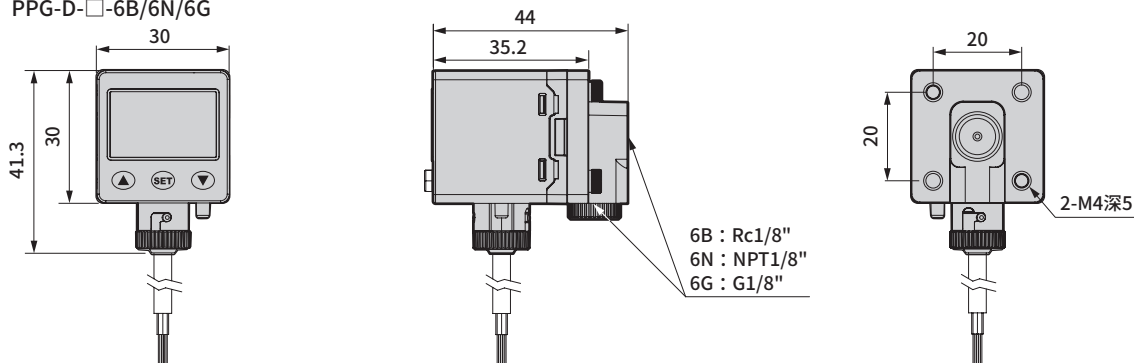


● L形安装支撑件(带安装螺钉)

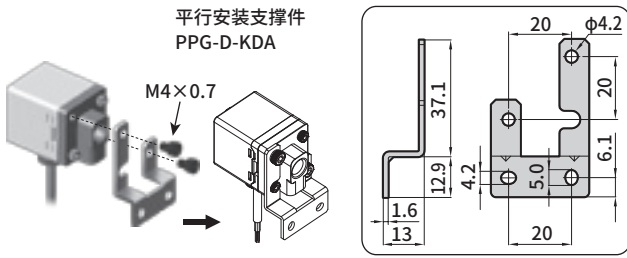


外形尺寸图 (配管形状内螺纹型)

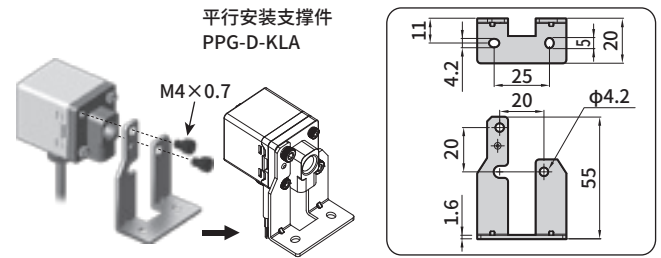
● 本体 PPG-D-□-6B/6N/6G



●平行安装支撑件(带安装螺钉)

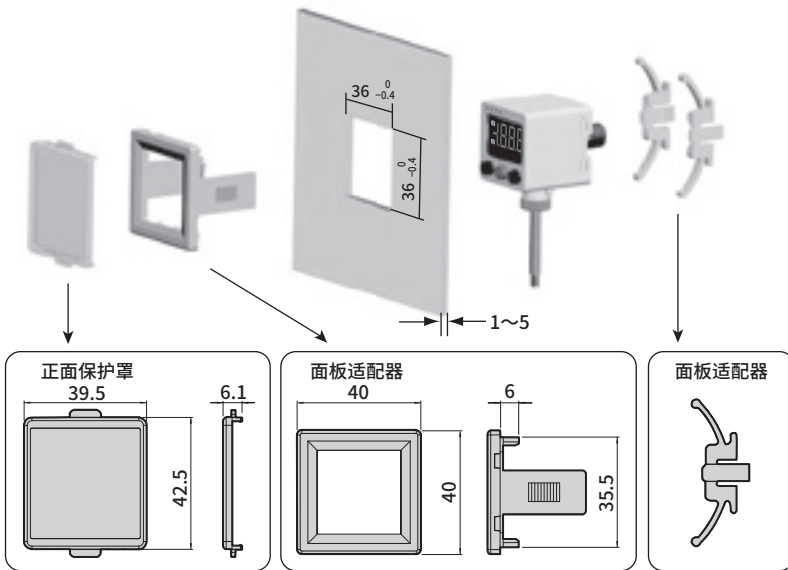


●L形安装支撑件(带安装螺钉)

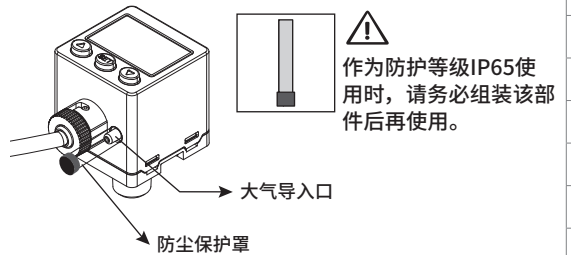


通用选择项外形尺寸图

●面板适配器+正面保护罩 PPG-D-KHS, PPG-D-KHSCB



●保护罩(IP65)



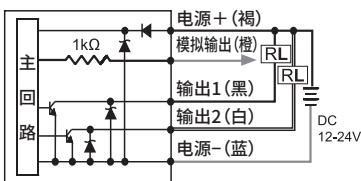
显示部说明



内部电路及连接方法

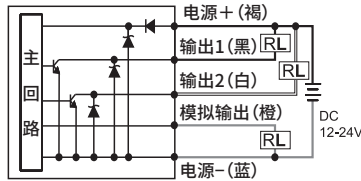
●PPG-D-□NV

2NPN+模拟输出(1~5V)



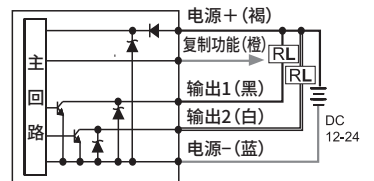
●PPG-D-□NA

2NPN+模拟输出(4~20mA)



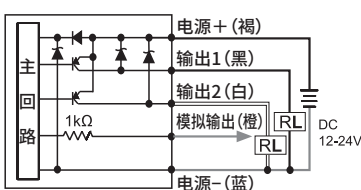
●PPG-D-□NC

2NPN+复制功能



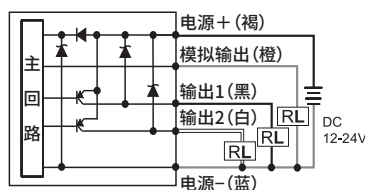
●PPG-D-□PV

2PNP+模拟输出(1~5V)



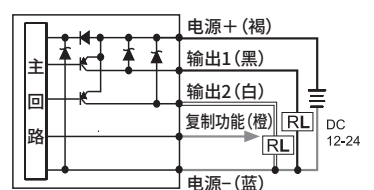
●PPG-D-□PA

2PNP+模拟输出(4~20mA)



●PPG-D-□PC

2PNP+复制功能



F.R.L
F.R
F
R
L
冷凝水分离器
机械式压力开关
残压排出阀
缓慢启动阀
抗菌除菌F
阻燃FR
禁油R
中压FR
防紫色化FRL
室外FRL
适配器连接件
压力表
小型FRL
大型FRL
精密R
真空F、R
洁净FR
电空R
空气增压器
调速阀
消音器
止回阀·单向阀等
接头·气管
喷嘴
气源处理单元
精密元件
电子式压力开关
到位·密合确认开关
空气传感器
冷却液用压力开关
气体用流量传感器·控制器
水用流量传感器
全气动系统(全空压)
全气动系统(V)
气体发生装置
冷冻式干燥机
干燥剂式干燥机
高分子膜式干燥机
主管路过滤器
排水器等
卷末